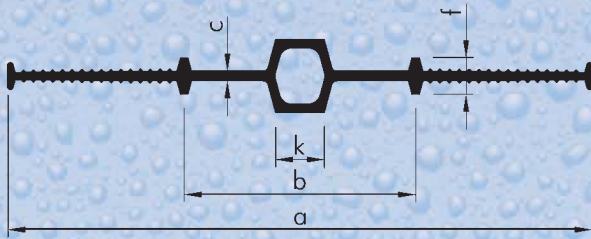




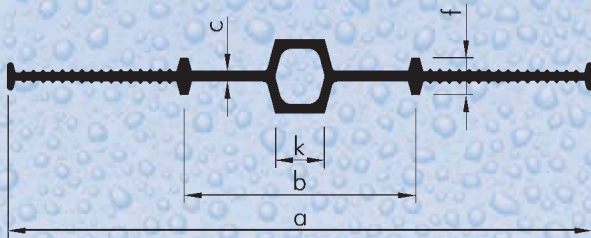
## Innenliegende Dehnfugenbänder Internal expansion joint waterstops

Besaflex® nach Werksnorm  
Besaflex® to company standard



Typ / type	a	b	c	f	k
D 120	120	70	3,0	10	10
D 150	150	70	3,0	10	10
D 200	200	90	3,5	15	10
D 240	240	90	4,0	15	20
D 320	320	110	5,0	15	20
D 350	350	120	5,0	15	20
D 500	500	150	6,0	20	20

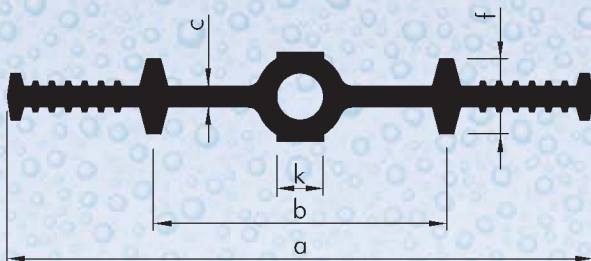
Nitriflex® nach DIN 18541  
Nitriflex® to DIN 18541



Typ / type	a	b	c	f	k
D 190 <sup>1)</sup>	190	75	4,0	15	10
D 240	240	95	4,5	15	20
D 240/6	240	95	6,0	25	20
D 240/9	240	95	9,0	25	20
D 320	320	110	5,5	15	20
D 320/6	320	110	6,0	25	20
D 320/9	320	110	9,0	25	20
D 350	350	120	6,0	15	20
D 500	500	155	6,5	20	20

<sup>1)</sup> nach/ to DIN 18541 Teil/ part 2

Elastoflex® nach DIN 7865  
Elastoflex® to DIN 7865

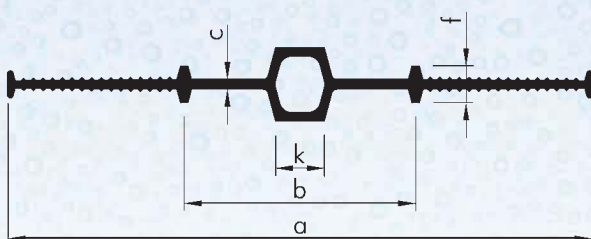


Typ / type	a	b	c	f	k
FM 200	200	110	7,0	32	20
FM 250	250	125	8,0	32	20
FM 300	300	175	8,0	32	20
FM 350	350	180	12,0	38	20
FM 400	400	210	12,0	38	20
FM 500	500	300	13,0	38	20

DIN 7865 Teil/ part 2

FM 250-2	250	125	6,0	26	20
FM 300-2	300	175	6,0	28	20
FM 350-2	350	180	6,0	30	20

Polyflex nach Werksnorm  
Polyflex to company standard



Typ / type	a	b	c	f	k
DP 200	200	80	3,5	15	10
DP 240	240	90	4,0	15	20
DP 320	320	110	5,0	15	20
DP 500	500	150	6,0	20	20

4

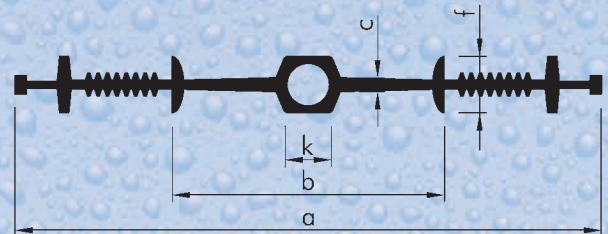




## Innenliegende Dehnfugenbänder Internal expansion joint waterstops

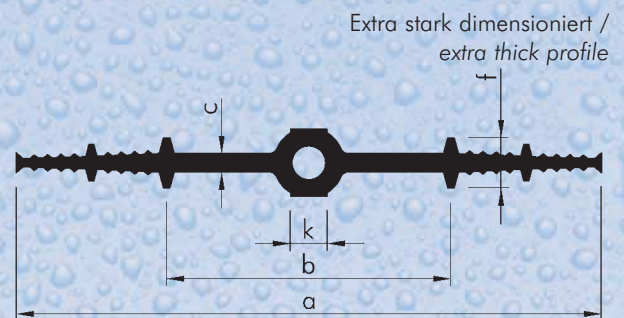
Besaflex® nach British standard (BS)  
Besaflex® to British standard (BS)

Typ / type	a	b	c	f	k
CE 150	150	116	5,0	20	20
CE 200	200	87	5,0	20	20
CE 250	250	116	6,0	24	20
CE 300	300	166	7,0	24	20



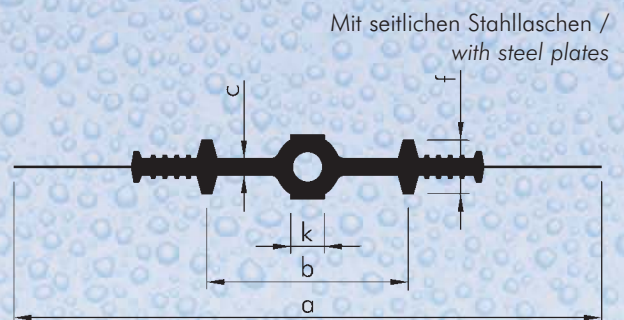
Nitriflex® nach DIN 18541  
Nitriflex® to DIN 18541

Typ / type	a	b	c	f	k
D 260 DBS	260	120	9,0	28	20
D 350 DBS	350	170	11,0	30	20
D 400 DBS	400	190	11,0	32	20



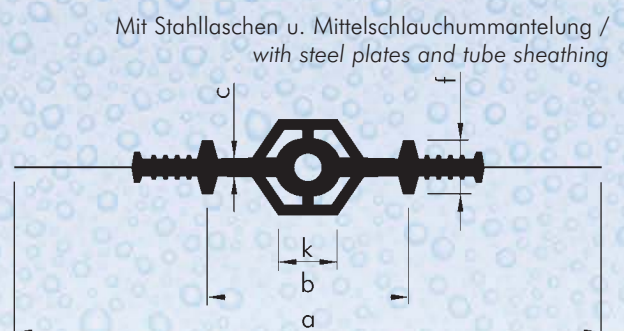
Elastoflex® nach DIN 7865  
Elastoflex® to DIN 7865

Typ / type	a	b	c	f	k
FMS 350	350	120	10,0	32	20
FMS 400	400	170	11,0	32	20
FMS 500	500	230	13,0	32	20



Elastoflex® nach DIN 7865  
Elastoflex® to DIN 7865

Typ / type	a	b	c	f	k
FMS 400 DS	400	170	11,0	35	20
FMS 500 DS	500	230	13,0	35	20



Elastoflex® nach DIN 7865  
Elastoflex® to DIN 7865

Typ / type	a	b	c	f	k
FM 350 DS	500	230	13,0	35	20

