

# FRANK | Stabox® & Coupler



Technologien für die Bauindustrie





**Max Frank GmbH & Co. KG** | Technologien für die Bauindustrie

Mitterweg 1  
D-94339 Leiblking  
Tel. +49 9427 189-0  
Fax +49 9427 1588

[info@maxfrank.de](mailto:info@maxfrank.de)  
[www.maxfrank.de](http://www.maxfrank.de)



Seite	Produkt	Anwendung
4 – 21	<b>Stabox® Bewehrungsanschluss</b>	
4	Produkt	
5	Typenübersicht	
6 – 8	Standardtypen	
9	Herstellungskriterien	
10 – 11	Sondertypen Bestellformular	
12 – 13	Anwendung	
14 – 15	Technische Hinweise und Bemessungsgrundlagen	
16 – 20	Bemessungstabellen zur Typenstatik	
21	Bemessungsbeispiel	
22 – 25	<b>Coupler Schraubanschluss</b>	
22	Produkt	
23	Standardtypen	
24	Sondertypen	
25	Montagehilfe	
26	<b>Prüfzeugnisse</b>	
27	<b>Referenzen</b>	

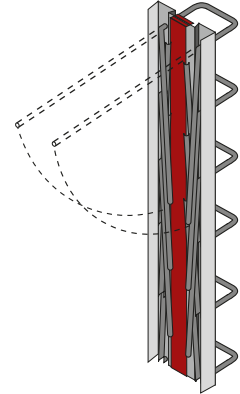
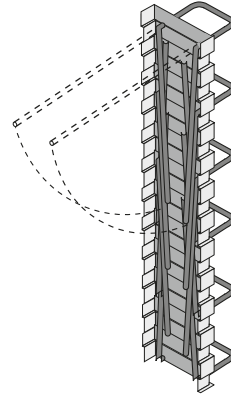
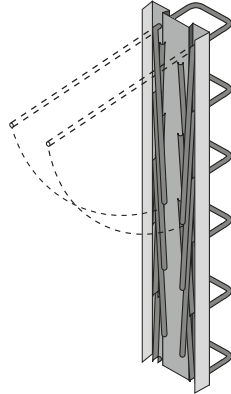
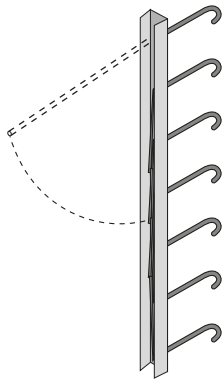
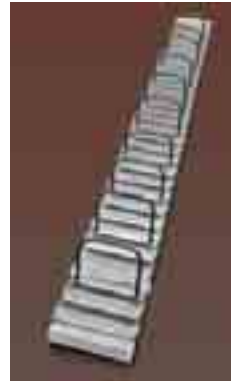
Der vorgefertigte Bewehrungsanschluss ist aus dem modernen Stahlbetonbau nicht mehr wegzudenken. Der Bewehrungsanschluss Stabox® definiert den aktuellen Stand der Technik.

Das bewährte Schwalbenschwanzprofil mit der angerauten Oberfläche garantiert eine intensive Verankerung mit dem Beton. Aufgrund der optimierten geometrischen Form erfüllt der Stabox® Bewehrungsanschluss bei einer Querkraft senkrecht zur Betonierfuge höchste Anforderungen.

- Stahleinlage: BSt 500 WR nach DIN 488 mit garantierter Rückbiegefähigkeit
- Herstellung und Bemessung nach DIN 1045-1 und DBV-Merkblatt „Rückbiegen von Betonstahl...“
- Typenstatik für alle Anwendungsfälle, Berechnungen des Querkraft- und Schubkraftwiderstandes  $V_{Rd}$
- Höchste Kategorie „verzahnt“ nach DIN 1045-1 für Querkraftübertragung und Stabox® T für Schubkraftübertragung.



Typen:	Kastenbreite (b)
<b>Typ A</b> Hakenform in Elementrichtung	
<b>Typ H</b> Hakenform rechtwinklig zur Elementrichtung	
<b>Typ B</b> Zweischnittige Bügel in unterschiedlichen Breiten	



**Stabox®**

**Stabox® S**

**Stabox® T**

**Stabox® S**

Kasten Standardform  
einreihig

Kasten Standardform  
mit  
Querverzahnung

Kasten Trapezform  
mit  
Schubverzahnung

Kasten Standardform  
mit Querverzahnung  
und Spezialbeschichtung

50 mm\*

90 mm\*

90\*, 120, 140, 160, 190,  
220, 250 mm

120, 160, 190,  
220 mm

90\*, 120, 140, 160, 190,  
220, 250 mm



Art. Nr.:  
STA05A...



Art. Nr.:  
STA09A...



Art. Nr.:  
STA05H...



Art. Nr.:  
STA09H...



Art. Nr.:  
STA(09-25...)B



Art. Nr.:  
STATB(12-22...)  
mit Schubverzahnung



Art. Nr.:  
STASB(12-25...)  
mit Spezialbeschichtung

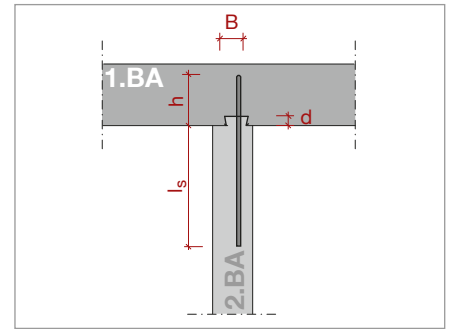
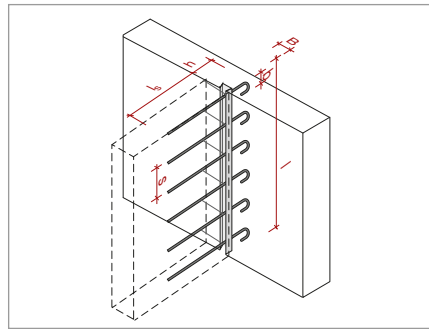
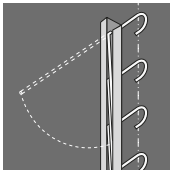
\* Kasten ohne Verzahnung, glatt

## Standardabmessungen

Stahl-Ø mm	mögliche Haken-/Bügelform	möglicher Haken-/Bügelabstand s cm	Bügelhöhe h cm	Hakenbreite b cm	Übergreifungs-länge $l_s$ cm	Elementlänge** l m
8	A / H / B	10 / 15 / 20	17	4,8	30	1,25
10	A / H / B	10 / 15 / 20	17	6,0	38	1,25
12	A / H / B	10 / 15 / 20	17	7,2	46	1,25

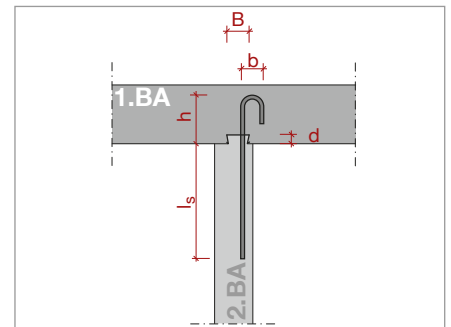
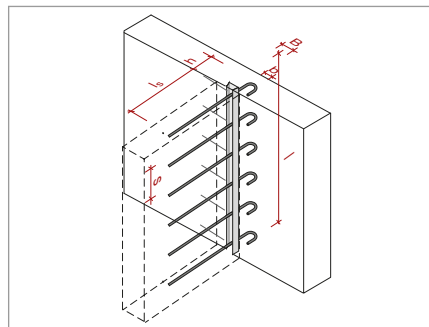
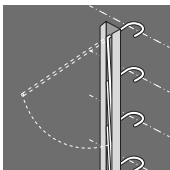
Übergreifungs-länge  $l_s$ : Unter allgemeinen Annahmen nach DIN 1045-1.

## Stabox® Typ A einreihig



Artikelnummer	Typ	B* [cm]	Stahl-Ø [mm]	h [cm]	Hakenbreite b [cm]	Übergreifungs-länge $l_s$ [cm]	Bügelabstand s [cm]	Element-länge** [m]	Stk./ Palette	Gewicht [kg/Stk.]
STA05A0810	5A	5	8	17	4,8	30	10	1,25	120	3,91
STA05A0815	5A	5	8	17	4,8	30	15	1,25	120	2,98
STA05A0820	5A	5	8	17	4,8	30	20	1,25	120	2,51
STA09A1010	9A	9	10	17	6,0	38	10	1,25	120	6,00
STA05A1015	5A	5	10	17	6,0	38	15	1,25	120	4,55
STA05A1020	5A	5	10	17	6,0	38	20	1,25	120	3,69
STA09A1210	9A	9	12	17	7,2	46	10	1,25	120	8,64
STA09A1215	9A	9	12	17	7,2	46	15	1,25	120	6,51
STA05A1220	5A	5	12	17	7,2	46	20	1,25	120	5,87

## Stabox® Typ H einreihig



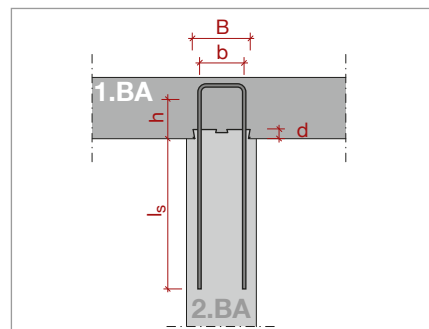
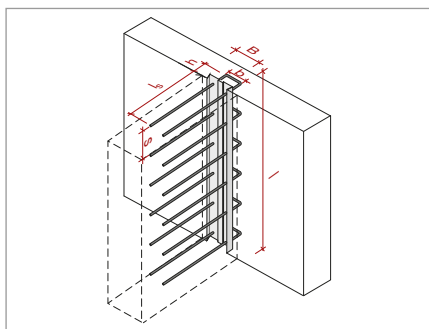
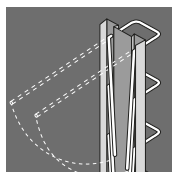
Artikelnummer	Typ	B* [cm]	Stahl-Ø [mm]	h [cm]	Hakenbreite b [cm]	Übergreifungs-länge $l_s$ [cm]	Bügelabstand s [cm]	Element-länge** [m]	Stk./ Palette	Gewicht [kg/Stk.]
STA05H0810	5H	5	8	17	4,8	30	10	1,25	120	3,91
STA05H0815	5H	5	8	17	4,8	30	15	1,25	120	2,98
STA05H0820	5H	5	8	17	4,8	30	20	1,25	120	2,51
STA09H1010	9H	9	10	17	6,0	38	10	1,25	120	6,00
STA05H1015	5H	5	10	17	6,0	38	15	1,25	120	4,55
STA05H1020	5H	5	10	17	6,0	38	20	1,25	120	3,69
STA09H1210	9H	9	12	17	7,2	46	10	1,25	120	8,86
STA09H1215	9H	9	12	17	7,2	46	15	1,25	120	6,66
STA05H1220	5H	5	12	17	7,2	46	20	1,25	120	5,87

\* Kastenbreite B Nennmaß

\*\* Verwahrkastenlänge ohne Styroporendkappen 1,20 m

Bedingt durch Fertigung und Einbau kann es bei der Bügelhöhe h zu Abweichungen von 1 – 2 cm kommen.

## Stabox® S Typ B



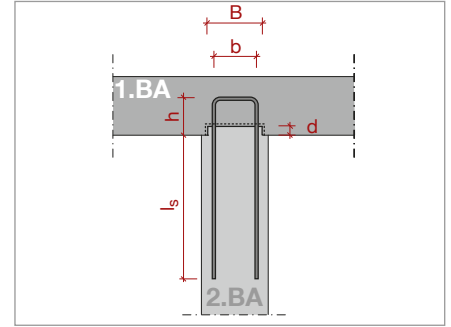
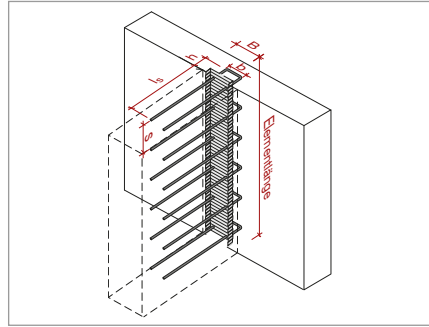
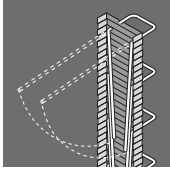
Artikelnummer	Typ	B* [cm]	Stahl-Ø [mm]	h [cm]	Bügelbreite b [cm]	Übergreifungs-länge l <sub>s</sub> [cm]	Bügelabstand s [cm]	Element-länge** [m]	Stk./Palette	Gewicht [kg/Stk.]
STA09B0815	9B	9	8	17	7	30	15	1,25	120	4,68
STA09B0820	9B	9	8	17	7	30	20	1,25	120	3,93
STA09B1015	9B	9	10	17	7	38	15	1,25	120	6,78
STA09B1020	9B	9	10	17	7	38	20	1,25	120	5,72
STA12B0810	12B	12	8	17	10	30	10	1,25	120	6,67
STA12B0815	12B	12	8	17	10	30	15	1,25	120	5,12
STA12B0820	12B	12	8	17	10	30	20	1,25	120	4,35
STA12B1015	12B	12	10	17	10	38	15	1,25	120	7,18
STA12B1020	12B	12	10	17	10	38	20	1,25	120	5,80
STA12B1215	12B	12	12	17	10	46	15	1,25	120	10,89
STA12B1220	12B	12	12	17	10	46	20	1,25	120	8,58
STA14B0810	14B	14	8	17	12	30	10	1,25	120	6,73
STA14B0815	14B	14	8	17	12	30	15	1,25	120	5,16
STA14B0820	14B	14	8	17	12	30	20	1,25	120	4,37
STA14B1015	14B	14	10	17	12	38	15	1,25	120	7,70
STA14B1020	14B	14	10	17	12	38	20	1,25	120	6,27
STA14B1215	14B	14	12	17	12	46	15	1,25	120	8,74
STA14B1220	14B	14	12	17	12	46	20	1,25	120	7,08
STA16B0810	16B	16	8	17	14	30	10	1,25	120	6,89
STA16B0815	16B	16	8	17	14	30	15	1,25	120	5,28
STA16B0820	16B	16	8	17	14	30	20	1,25	120	4,47
STA16B1010	16B	16	10	17	14	38	10	1,25	120	10,64
STA16B1015	16B	16	10	17	14	38	15	1,25	120	7,78
STA16B1020	16B	16	10	17	14	38	20	1,25	120	6,35
STA16B1215	16B	16	12	17	14	46	15	1,25	120	11,57
STA16B1220	16B	16	12	17	14	46	20	1,25	120	9,19
STA19B0810	19B	19	8	17	17	30	10	1,25	60	7,00
STA19B0815	19B	19	8	17	17	30	15	1,25	60	5,34
STA19B0820	19B	19	8	17	17	30	20	1,25	60	4,51
STA19B1010	19B	19	10	17	17	38	10	1,25	60	10,82
STA19B1015	19B	19	10	17	17	38	15	1,25	60	7,89
STA19B1020	19B	19	10	17	17	38	20	1,25	60	6,42
STA19B1215	19B	19	12	17	17	46	15	1,25	60	12,52
STA19B1220	19B	19	12	17	17	46	20	1,25	60	10,09
STA22B0810	22B	22	8	17	20	30	10	1,25	60	7,91
STA22B0815	22B	22	8	17	20	30	15	1,25	60	6,21
STA22B0820	22B	22	8	17	20	30	20	1,25	60	5,36
STA22B1010	22B	22	10	17	20	38	10	1,25	60	12,03
STA22B1015	22B	22	10	17	20	38	15	1,25	60	8,89
STA22B1020	22B	22	10	17	20	38	20	1,25	60	7,37
STA22B1210	22B	22	12	17	20	46	10	1,25	60	18,02
STA22B1215	22B	22	12	17	20	46	15	1,25	60	12,95
STA22B1220	22B	22	12	17	20	46	20	1,25	60	10,41
STA25B0810	25B	25	8	17	23	30	10	1,25	60	8,33
STA25B0815	25B	25	8	17	23	30	15	1,25	60	6,58
STA25B0820	25B	25	8	17	23	30	20	1,25	60	5,71
STA25B1010	25B	25	10	17	23	38	10	1,25	60	12,54
STA25B1015	25B	25	10	17	23	38	15	1,25	60	9,32
STA25B1020	25B	25	10	17	23	38	20	1,25	60	7,76
STA25B1210	25B	25	12	17	23	46	10	1,25	60	18,72
STA25B1215	25B	25	12	17	23	46	15	1,25	60	13,54
STA25B1220	25B	25	12	17	23	46	20	1,25	60	10,85

\* Kastenbreite B Nennmaß, Bügelbreite b = Kastenbreite – 2 cm

\*\* Verwahrkastenlänge ohne Styroporendkappen 1,20 m

Bedingt durch Fertigung und Einbau kann es bei der Bügelhöhe h zu Abweichungen von 1 – 2 cm kommen.

## Stabox® T Typ B



Artikelnummer		Typ	B* [cm]	Stahl-Ø [mm]	h [cm]	Bügelbreite b [cm]	Übergreifungs-länge l <sub>s</sub> [cm]	Bügel-abstand s [cm]	Element-länge** [m]	Stk./Palette	Gewicht [kg/Stk.]
STATB12B0815	schubverzahnt	12B	12	8	17	10	30	15	1,25	60	5,54
STATB12B0820	schubverzahnt	12B	12	8	17	10	30	20	1,25	60	4,77
STATB12B1015	schubverzahnt	12B	12	10	17	10	38	15	1,25	60	7,60
STATB12B1020	schubverzahnt	12B	12	10	17	10	38	20	1,25	60	6,22
STATB16B0810	schubverzahnt	16B	16	8	17	14	30	10	1,25	60	7,48
STATB16B0815	schubverzahnt	16B	16	8	17	14	30	15	1,25	60	5,87
STATB16B0820	schubverzahnt	16B	16	8	17	14	30	20	1,25	60	5,06
STATB16B1015	schubverzahnt	16B	16	10	17	14	38	15	1,25	60	8,37
STATB16B1020	schubverzahnt	16B	16	10	17	14	38	20	1,25	60	6,94
STATB16B1215	schubverzahnt	16B	16	12	17	14	46	15	1,25	60	12,16
STATB16B1220	schubverzahnt	16B	16	12	17	14	46	20	1,25	60	9,78
STATB19B0810	schubverzahnt	19B	19	8	17	17	30	10	1,25	40	7,76
STATB19B0815	schubverzahnt	19B	19	8	17	17	30	15	1,25	40	6,01
STATB19B0820	schubverzahnt	19B	19	8	17	17	30	20	1,25	40	5,18
STATB19B1010	schubverzahnt	19B	19	10	17	17	38	10	1,25	40	11,49
STATB19B1015	schubverzahnt	19B	19	10	17	17	38	15	1,25	40	8,56
STATB19B1020	schubverzahnt	19B	19	10	17	17	38	20	1,25	40	7,09
STATB19B1215	schubverzahnt	19B	19	12	17	17	46	15	1,25	40	13,19
STATB19B1220	schubverzahnt	19B	19	12	17	17	46	20	1,25	40	10,76
STATB22B0810	schubverzahnt	22B	22	8	17	20	30	10	1,25	40	8,67
STATB22B0815	schubverzahnt	22B	22	8	17	20	30	15	1,25	40	6,97
STATB22B0820	schubverzahnt	22B	22	8	17	20	30	20	1,25	40	6,12
STATB22B1010	schubverzahnt	22B	22	10	17	20	38	10	1,25	40	12,79
STATB22B1015	schubverzahnt	22B	22	10	17	20	38	15	1,25	40	9,65
STATB22B1020	schubverzahnt	22B	22	10	17	20	38	20	1,25	40	8,13
STATB22B1210	schubverzahnt	22B	22	12	17	20	46	10	1,25	40	18,78
STATB22B1215	schubverzahnt	22B	22	12	17	20	46	15	1,25	40	13,73
STATB22B1220	schubverzahnt	22B	22	12	17	20	46	20	1,25	40	11,17

\* Kastenbreite B Nennmaß, Bügelbreite b = Kastenbreite - 2 cm

\*\* Verwahrkastenlänge ohne Styroporendkappen 1,20 m

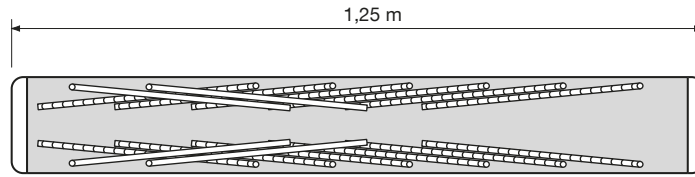
Weitere Abmessungen sowie Sondertypen auf Anfrage.



Lage der Standardbügel im Kasten  
am Beispiel:

**Typ 16B / Ø8 / s = 15 cm**

Verwahrkasten ohne  
Styroporendkappen 1,20 m



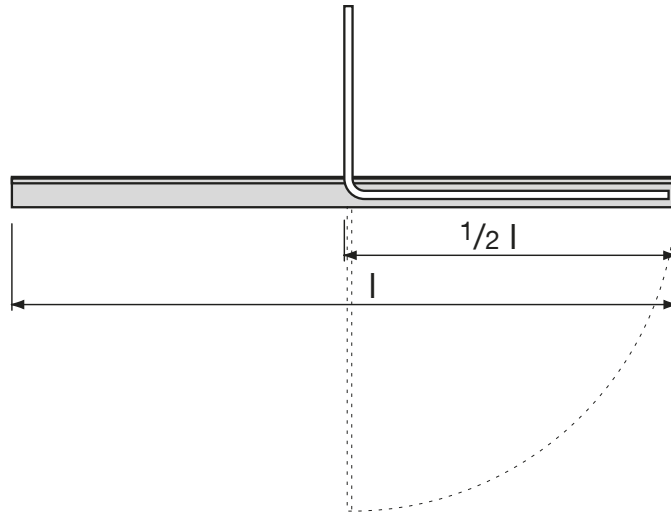
Die Herstellungsgrenzen werden  
bestimmt durch:

- Kastenbreite  $B$
- Stahldurchmesser  $d_s$
- Bügelabstand  $s$
- Übergreifungslänge  $l_s$

Das maximal mögliche  $l_s$  in einem  
geschlossenen Verwahrkasten kann  
bei sonst günstigen Voraussetzungen  
höchstens die halbe Verwahrkasten-  
länge erreichen.

**Achtung:**

Der Bewehrungskasten hat nur ein begrenztes Fassungsvermögen.

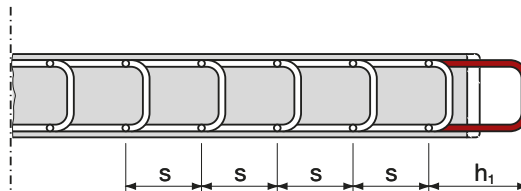


**Besonderheiten beim  
Konsolanschluss:**

Lage geschlossener Bügel im Kasten

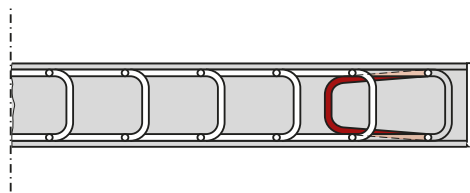
**Standardausführung:**

Der Verwahrkasten ist auf einer  
Seite offen; alle Bügel zeigen in  
eine Richtung.



**Sonderlösung  
(Kundenwunsch):**

Der Verwahrkasten ist geschlossen;  
alle Bügel, die in Variante 1 aus dem  
Element herausragen würden, wer-  
den konisch ausgebildet und lassen  
sich deshalb in umgekehrter Richtung  
montieren.



**Achtung:**

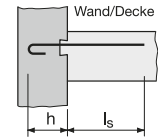
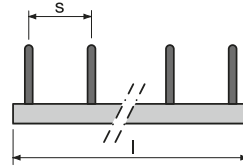
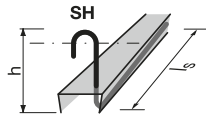
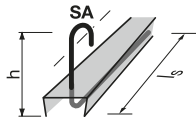
Bei diesen Bügeln verringert sich die  
Bügelbreite um ca.  $3 d_s$ .

Das maximal mögliche  $h_1$  bestimmt  
sich aus:

**max  $h_1 = 2,0 \times s$**

## Stabox® Sonderanfertigung SA/SH

Art.-Nr.: STASA/STASH

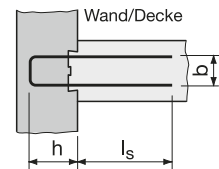
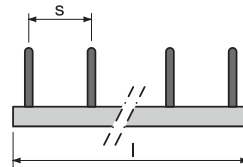
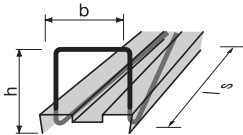


Nur bei Bedarf angeben

Pos.	Stahl Ø mm	Hakenab. s (cm)	fr. Länge l <sub>s</sub> (cm)	Hakenhöhe h (cm)		Anzahl Stück	Elementlg. l (m)	Σ lfm	Verwahrkasten	
									Breite Typ _____	Tiefe t (cm)

## Stabox® Sonderanfertigung SB

Art.-Nr.: STASB

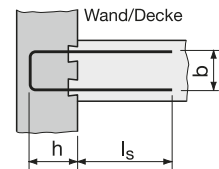
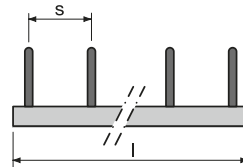
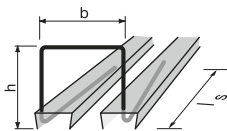


Nur bei Bedarf angeben

Pos.	Stahl Ø mm	Bügelab. s (cm)	fr. Länge l <sub>s</sub> (cm)	Bügelhöhe h (cm)	Bügelbr. b (cm)	Anzahl Stück	Elementlg. l (m)	Σ lfm	Verwahrkasten	
									Breite Typ _____	Tiefe t (cm)

## Stabox® Sonderanfertigung SD oft in Verbindung mit Verpreßschlauch (Fugenband)

Art.-Nr.: STASD

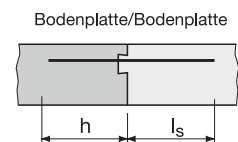
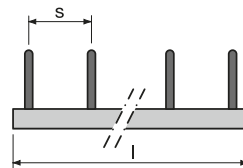
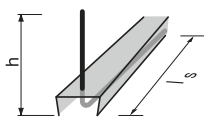


Nur bei Bedarf angeben

Pos.	Stahl Ø mm	Bügelab. s (cm)	fr. Länge l <sub>s</sub> (cm)	Bügelhöhe h (cm)	Bügelbr. b (cm)	Anzahl Stück	Elementlg. l (m)	Σ lfm	Verwahrkasten	
									Breite Typ _____	Tiefe t (cm)

## Stabox® Sonderanfertigung SG Übergreifungsstoß auf beiden Seiten

Art.-Nr.: STASG



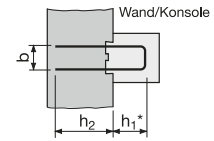
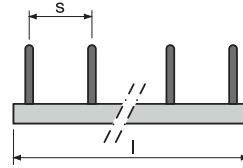
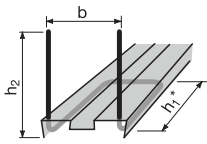
Nur bei Bedarf angeben

Pos.	Stahl Ø mm	Hakenab. s (cm)	fr. Länge l <sub>s</sub> (cm)	Hakenhöhe h (cm)		Anzahl Stück	Elementlg. l (m)	Σ lfm	Verwahrkasten	
									Breite Typ _____	Tiefe t (cm)

>>> Bitte per Fax an +49 9427 1588 oder per E-Mail an [info@maxfrank.de](mailto:info@maxfrank.de)

## Stabox® Sonderanfertigung SU für Konsolen

Art.-Nr.: STASU

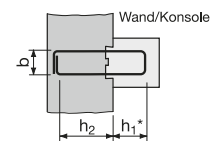
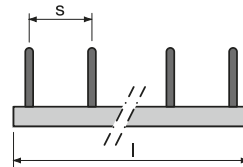
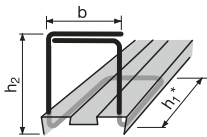


Nur bei Bedarf angeben

Pos.	Stahl Ø mm	Bügelab. s (cm)	fr. Länge h <sub>1</sub> (cm)	Bügelhöhe h <sub>2</sub> (cm)	Bügelbr. b (cm)	Anzahl Stück	Elementlg. l (m)	Σ lfm	Verwahrkasten	
									Breite Typ _____	Tiefe t (cm)

## Stabox® Sonderanfertigung SK für Konsolen

Art.-Nr.: STASK

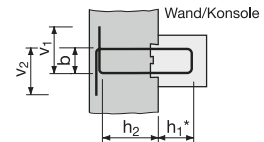
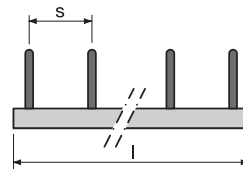
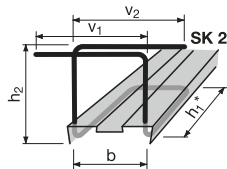
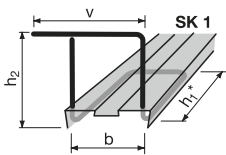


Nur bei Bedarf angeben

Pos.	Stahl Ø mm	Bügelab. s (cm)	fr. Länge h <sub>1</sub> (cm)	Bügelhöhe h <sub>2</sub> (cm)	Bügelbr. b (cm)	Anzahl Stück	Elementlg. l (m)	Σ lfm	Verwahrkasten	
									Breite Typ _____	Tiefe t (cm)

## Stabox® Sonderanfertigung SK 1/SK 2 für Konsolen

Art.-Nr.: STASK1/STASK2



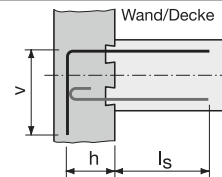
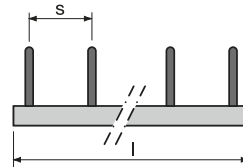
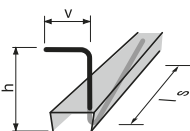
Nur bei Bedarf angeben

Pos.	Stahl Ø mm	Bügelab. s (cm)	fr. Länge h <sub>1</sub> (cm)	Bügelhöhe h <sub>2</sub> (cm)	Bügelbr. b (cm)	Bügelbr. v (cm)		Anzahl Stück	Elementlg. l (m)	Σ lfm	Verwahrkasten	
						v <sub>1</sub>	v <sub>2</sub>				Breite Typ _____	Tiefe t (cm)

\* Bei Konsoltypen kann es bedingt durch Fertigung und Einbau bei dem Maß h<sub>1</sub> zu Abweichungen von 1 bis 2 cm kommen.

## Stabox® Sonderanfertigung SWW biegesteifer Anschluss, in Kombination mit Typ SH möglich

Art.-Nr.: STASWW



Nur bei Bedarf angeben

Pos.	Stahl Ø mm	Hakenab. s (cm)	fr. Länge l <sub>s</sub> (cm)	Hakenhöhe h (cm)	Hakenbr. v (cm)	Anzahl Stück	Elementlg. l (m)	Σ lfm	Verwahrkasten	
									Breite Typ _____	Tiefe t (cm)

>>> Bitte per Fax an +49 9427 1588 oder per E-Mail an [info@maxfrank.de](mailto:info@maxfrank.de)

## Einbau

- durch Annageln an die Schalung (Holzschalung)
- durch Anrödeln an die Bewehrung (Gleitschalung)
- durch Anheften an die Schalung (Metallschalung)

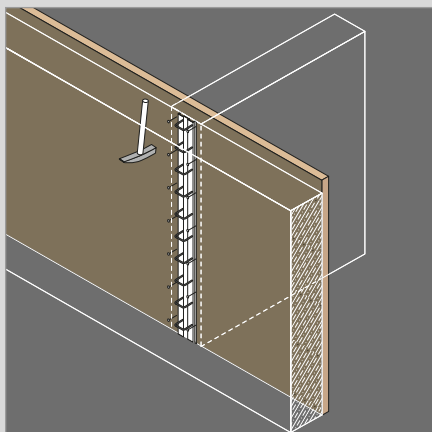
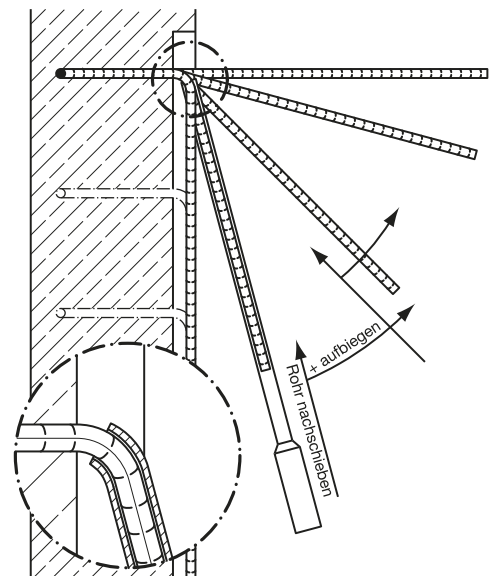
## Rückbiegen

Bitte verwenden Sie zum Rückbiegen der Eisen jeweils das geeignete Rückbiegewerkzeug (siehe Tabelle):

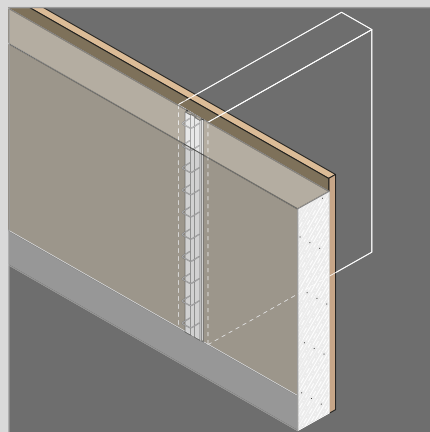
- Leichtes Anheben der Stahleinlage und Herausbiegen bis zu einem Winkel von maximal 20°.
- Den Baustahl mit dem Rückbiegewerkzeug in Einzelschritten bis auf eine Gerade zurückbiegen. Dabei das Rückbiegewerkzeug gemäß Skizze nachschieben.
- Das Kröpfmaß soll gemäß DBV-Merkblatt  $\leq d_s/3$  betragen.
- Stahl soll bei Temperaturen unter -5 °C nicht zurückgebogen werden.
- Mehrfaches Hin- und Rückbiegen ist nicht zulässig.

### Rückbiegewerkzeug

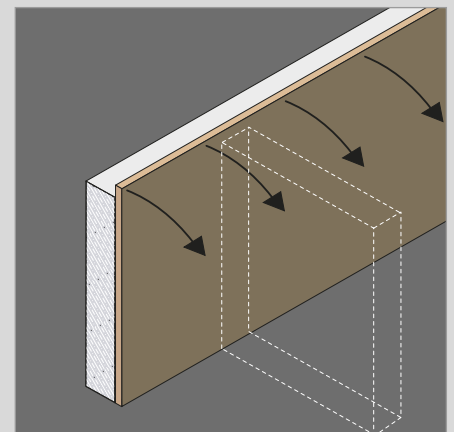
Artikelnummer	Ø mm	Farbe
STARBW08	8	gelb
STARBW10	10	grün
STARBW12	12	rot



Einbau der Stabox® Bewehrungsanschlüsse im 1. Betonierabschnitt



Armierung und Betonage des 1. Betonierabschnitts



Ausschalen der Wand

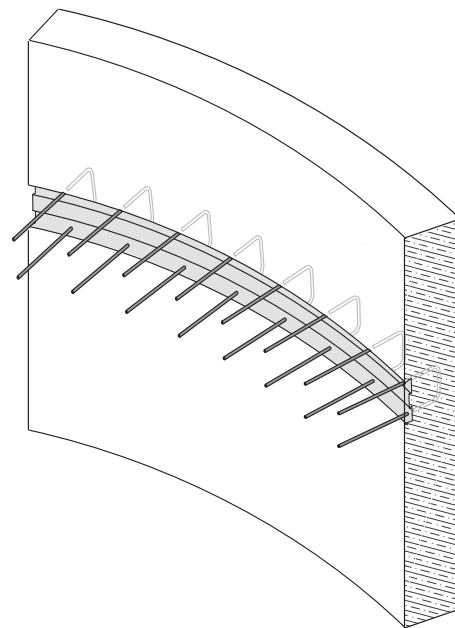
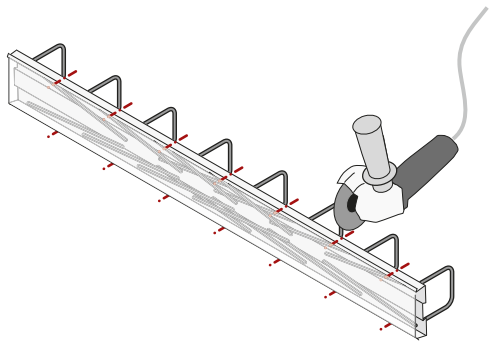
## Öffnen

Mit der Spitze eines Zimmermannhammers den Deckel außermittig durchschlagen. Den Deckel über die gesamte Elementlänge aus dem Kasten herausziehen.



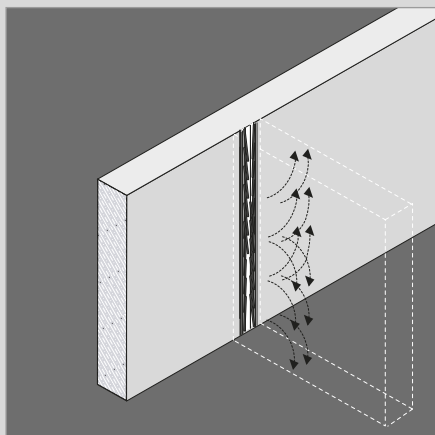
## Montage bei Rundschalungen

Die seitlichen Stege werden mit dem Trennschleifer angeschnitten. Je nach Radius sind 2 bis 4 Schnitte erforderlich. Das Element verliert dadurch seine Längsstabilität und kann polygonal an der Rundschalung angebracht werden.

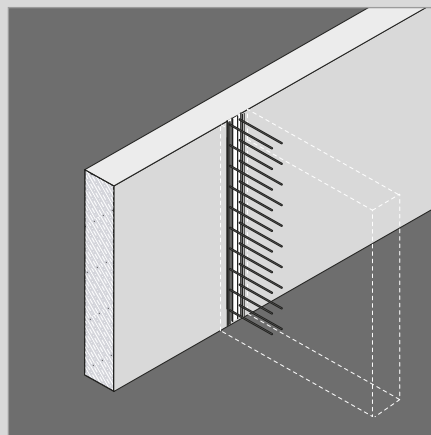


### Achtung:

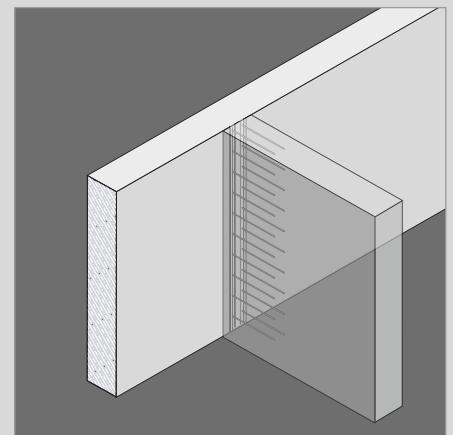
Die innen liegende Stahleinlage darf nicht verletzt werden.



Entfernen des Deckels (wie oben beschrieben) und Rückbiegen der Stahleinlage unter Beachtung der Hinweise auf Seite 12



Armieren, Schalen und Betonieren des 2. Betonierabschnitts



Fertig gestellter Wandanschluss mit Bewehrungselement Stabox®

Die Bemessungswerte für den Querkrafttragwiderstand  $V_{Rd}$  sind nach DIN 1045-1 2008-08, Abschnitt 10.3 und unter Berücksichtigung der Empfehlungen des DBV-Merkblattes „Rückbiegen von Betonstahl und Anforderungen an Verwahrkästen“ (Stand 2008) ermittelt.

## Berechnungsgrundlagen

### 1. Bemessung der aufnehmbaren Querkraft:

Der Stabox® S Bewehrungsanschluss erfüllt bei Beanspruchung  $V_{Ed}$  quer zum Kasten (Fall c, d, e) nach DBV-Merkblatt „Rückbiegen....“ die höchste Kategorie verzahnt nach DIN 1045-1.

Ein höherer Ansatz von  $c_j$  und  $\mu$  für die Berechnung der aufnehmbaren Querkraft  $V_{Rd}$  nach DIN 1045-1 ist nicht möglich.

### 2. Bemessung der aufnehmbaren Schubkraft:

Der Stabox® T Bewehrungsanschluss erfüllt bei Beanspruchung  $V_{Ed}$  längs zum Kasten (Fall a/b) nach DBV-Merkblatt „Rückbiegen....“ die höchste Kategorie verzahnt nach DIN 1045-1.

Ein höherer Ansatz von  $c_j$  und  $\mu$  für die Berechnung der aufnehmbaren Schubkraft  $V_{Rd}$  nach DIN 1045-1 ist nicht möglich.

## Verankerungslängen und Übergreifungslängen

Es gelten die Vorgaben gemäß DIN 1045-1:2008-08, Abschnitt 12.6 und 12.8.

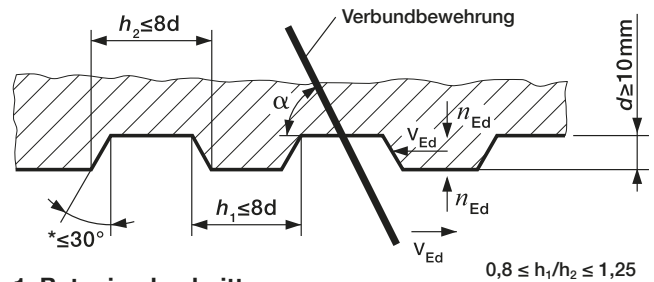
Maßgebende Einflussfaktoren für die Ermittlung der Verankerungs- und Übergreifungslängen sind:

- Die Verankerungsart
- Der Stahldurchmesser
- Die Verbundspannung
- Das Verhältnis der rechnerisch erforderlichen zur vorhandenen Querschnittsfläche der Bewehrung
- Ausnutzung der Bewehrung im Grenzzustand der Tragfähigkeit bei Hin- und Rückbiegen höchstens zu 80%. Hierdurch kann sowohl die Verankerungs- als auch die Übergreifungslänge durch das Verhältnis der rechnerisch erforderlichen zur vorhandenen Querschnittsfläche um den Faktor 0,8 verkürzt werden.

**Dies ist bei den Stabox® Standardelementen bereits berücksichtigt.**

## Verzahnung nach DIN 1045-1: 2008-08, Abschnitt 10.3.6, Bild 35a)

### 2. Betonierabschnitt



### 1. Betonierabschnitt

$V_{Ed}$  = Bemessungswert der einwirkenden Querkraft

$n_{Ed}$  = der untere Bemessungswert der Normalkraft senkrecht zur Fuge je Längeneinheit

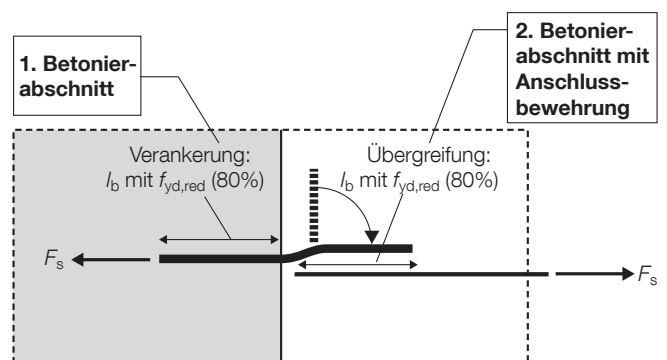
\* Um die Scherwirkung in der Fuge zu vermeiden, muss der Winkel kleiner 30° sein.

Tabelle 13 – Beiwerte  $c_j$ ,  $\mu$

Zeile	Spalte	1	2
	Oberflächenbeschaffenheit nach 10.3.6 (1)	$c_j$	$\mu$
1	verzahnt	0,50	0,9
2	rau	0,40 <sup>a)</sup>	0,7
3	glatt	0,20 <sup>a)</sup>	0,6
4	sehr glatt	0	0,5

a) In Fällen, in denen die Fuge infolge von Einwirkungen rechtwinklig zur Fuge unter Zug steht, ist bei glatten oder rauhen Fugen  $c_j = 0$  zu setzen. Dies gilt auch bei Fugen zwischen nebeneinander liegenden Fertigteilen ohne Verbindung durch Mörtel- oder Kunstharzfugen wegen des nicht vorhandenen Haftverbundes.

Bild 2, DBV-Merkblatt „Rückbiegen von Betonstahl und Anforderungen an Verwahrkästen“

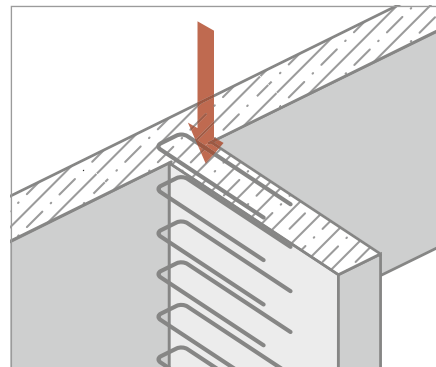


## Schubkraft längs zur Betonierfuge: Fall a / b – Beispiel: Wandanschluss senkrecht

Beim Belastungsfall a und b wird die Kraft in Fugenrichtung übertragen (Schubkraft).

**Stabox® S**, Berechnungsgrundlage: Fugenoberfläche glatt, Seite 16

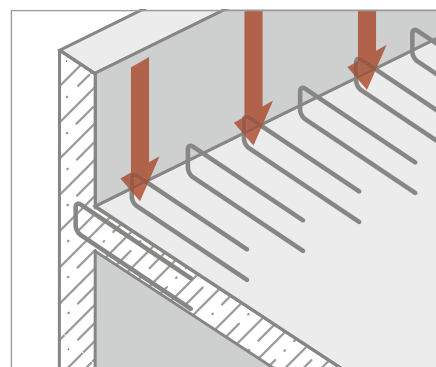
**Stabox® T**, Berechnungsgrundlage: Fugenoberfläche verzahnt  
gemäß DIN 1045-1, Seite 17



## Querkraft quer zur Betonierfuge: Fall c – Beispiel: Deckenanschluss horizontal

Beim Belastungsfall c wird die Kraft quer zur Fugenrichtung übertragen.

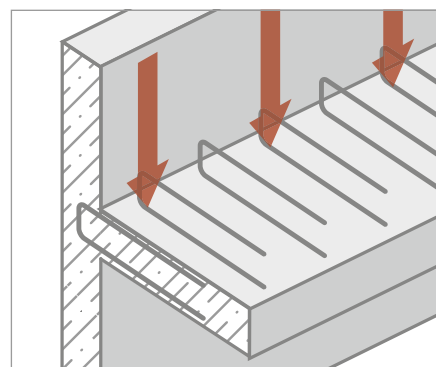
**Stabox® S**, Berechnungsgrundlage: Fugenoberfläche verzahnt  
gemäß DIN 1045-1, Seite 18



## Fall e – Beispiel: Kragplatte

Beim Belastungsfall e wird die Kraft quer zur Fugenrichtung übertragen.

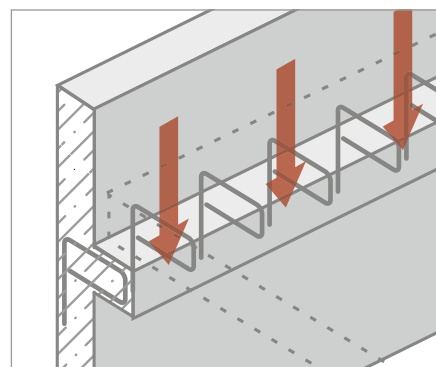
**Stabox® S**, Berechnungsgrundlage: Fugenoberfläche verzahnt  
gemäß DIN 1045-1, Seite 19



## Fall e – Sonderfall: Konsole

Beim Belastungsfall e wird die Kraft quer zur Fugenrichtung übertragen.

**Stabox® S**, Berechnungsgrundlage: Fugenoberfläche verzahnt  
gemäß DIN 1045-1, Seite 20

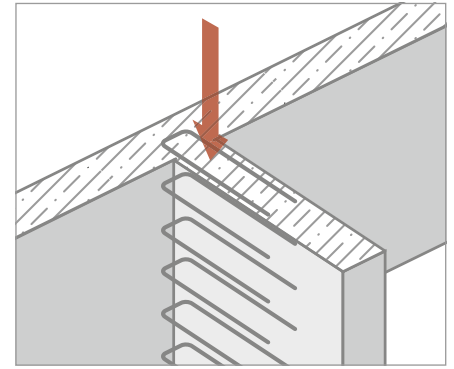
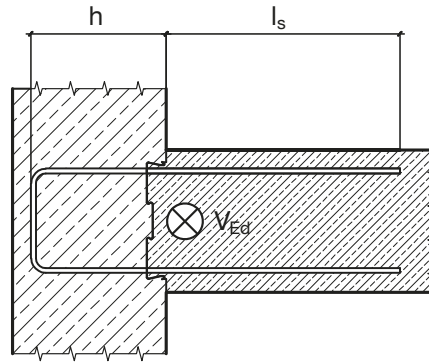


Weitere Bemessungswerte für abweichende Kastenbreiten,  
Bügelformen bzw. andere Belastungsfälle auf Anfrage.

## Stabox® S

Standardtyp

Kasten Standardform, Bügeltyp B



## Fall a / b

Schubkraft längs zur Betonierfuge; Berechnungsgrundlage: Fugenoberfläche glatt

TYP	STA 9 B	STA 12 B	STA 14 B	STA 16 B	STA 19 B	STA 22 B	STA 25 B
<b>C20/25</b>							
<b>Schubkraft <math>V_{Rd}</math> [kN/m]</b>							
Ø 8 / 20	98,2	103,2	106,6	109,9	114,9	119,9	124,9
Ø 8 / 15	102,0	131,0	134,3	137,7	142,7	147,7	152,7
Ø 8 / 10	-	136,0	158,7	181,3	198,1	203,1	208,1
Ø 10 / 20	102,0	124,0	127,4	130,7	135,7	140,7	145,7
Ø 10 / 15	102,0	136,0	158,7	165,4	170,4	175,4	180,4
Ø 10 / 10	-	-	-	181,3	215,3	244,8	249,8
Ø 12 / 20	-	135,9	139,3	142,6	147,6	152,6	157,6
Ø 12 / 15	-	136,0	158,7	181,3	186,3	191,3	196,3
Ø 12 / 10	-	-	-	181,3	215,3	249,3	273,5
<b>C25/30</b>							
Ø 8 / 20	115,7	121,7	125,7	129,7	135,7	141,7	147,7
Ø 8 / 15	127,5	154,3	158,3	162,3	168,3	174,3	180,3
Ø 8 / 10	-	170,0	198,3	226,7	233,4	239,4	245,4
Ø 10 / 20	127,5	146,1	150,1	154,1	160,1	166,1	172,1
Ø 10 / 15	127,5	170,0	190,9	194,9	200,9	206,9	212,9
Ø 10 / 10	-	-	-	226,7	269,2	288,3	294,3
Ø 12 / 20	-	160,1	164,1	168,1	174,1	180,1	186,1
Ø 12 / 15	-	170,0	198,3	213,5	219,5	225,5	231,5
Ø 12 / 10	-	-	-	226,7	269,2	311,7	322,2
<b>C30/37</b>							
Ø 8 / 20	128,6	135,2	139,7	144,1	150,8	157,5	164,1
Ø 8 / 15	153,0	171,4	175,9	180,3	187,0	193,7	200,3
Ø 8 / 10	-	204,0	238,0	252,7	259,4	266,0	272,7
Ø 10 / 20	153,0	162,4	166,8	171,3	177,9	184,6	191,3
Ø 10 / 15	153,0	204,0	212,1	216,5	223,2	229,8	236,5
Ø 10 / 10	-	-	-	272,0	313,7	320,3	327,0
Ø 12 / 20	-	177,9	182,3	186,8	193,4	200,1	206,8
Ø 12 / 15	-	204,0	232,7	237,2	243,9	250,5	257,2
Ø 12 / 10	-	-	-	272,0	323,0	351,3	358,0

Werte für größere Wandbreiten, abweichende Übergreifungslängen  $l_s$  auf Anfrage

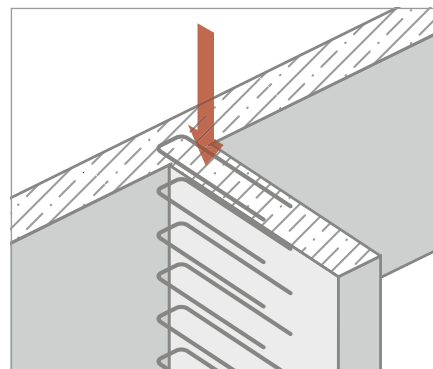
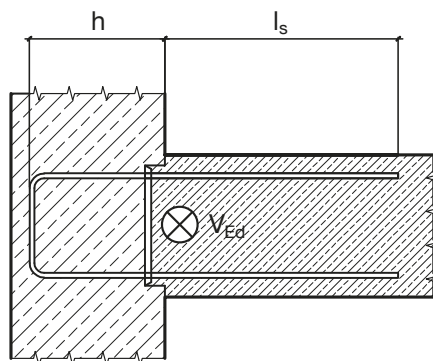
Standardbügelhöhe  $h = 17$  cm

Standardübergreifungslänge  $l_s$ : Ø 8 = 30, Ø 10 = 38, Ø 12 = 46 cm



## Stabox® T

Kasten Trapezform, Bügeltyp B



## Fall a / b

Schubkraft längs zur Betonierfuge; Berechnungsgrundlage: **Fugenoberfläche verzahnt gemäß DIN 1045-1**

TYP	STATB 12 B	STATB 16 B	STATB 19 B	STATB 22 B
<b>C20/25</b>				
<b>Schubkraft <math>V_{Rd}</math> [kN/m]</b>				
Ø 8 / 20	174,9	191,5	204,0	216,5
Ø 8 / 15	216,5	233,1	245,6	258,1
Ø 8 / 10	–	316,4	328,9	341,4
Ø 10 / 20	206,1	222,7	235,2	247,7
Ø 10 / 15	258,1	274,8	287,3	299,8
Ø 10 / 10	–	–	391,3	403,8
Ø 12 / 20	–	240,6	253,1	265,6
Ø 12 / 15	–	298,5	311,0	323,5
<b>C25/30</b>				
Ø 8 / 20	206,6	226,6	241,6	256,6
Ø 8 / 15	255,4	275,4	290,4	305,4
Ø 8 / 10	–	373,1	388,1	403,1
Ø 10 / 20	243,2	263,2	278,2	293,2
Ø 10 / 15	304,3	324,3	339,3	354,3
Ø 10 / 10	–	–	461,4	476,4
Ø 12 / 20	–	284,2	299,2	314,2
Ø 12 / 15	–	352,2	367,2	382,2
<b>C30/37</b>				
Ø 8 / 20	229,5	251,7	268,4	285,1
Ø 8 / 15	283,8	306,0	322,7	339,4
Ø 8 / 10	–	414,6	431,3	447,9
Ø 10 / 20	270,2	292,5	309,1	325,8
Ø 10 / 15	338,1	360,3	377,0	393,7
Ø 10 / 10	–	–	512,7	529,4
Ø 12 / 20	–	315,7	332,4	349,1
Ø 12 / 15	–	391,3	408,0	424,7

Werte für größere Wandbreiten, abweichende Übergreifungslängen  $l_s$  auf Anfrage

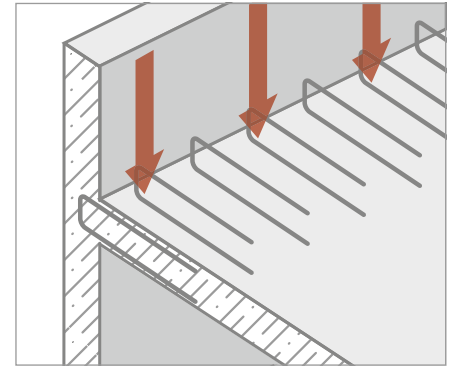
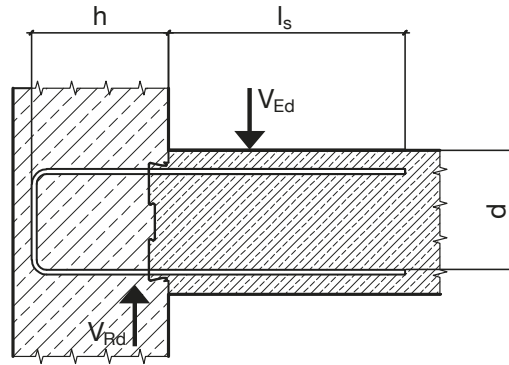
Standardbügelhöhe  $h = 17$  cm

Standardübergreifungslänge  $l_s$ : Ø 8 = 30, Ø 10 = 38, Ø 12 = 46 cm

## Stabox® S

Standardtyp

Kasten Standardform, Bügeltyp B



## Fall c

Querkraft quer zur Betonierfuge; Berechnungsgrundlage: **Fugenoberfläche verzahnt gemäß DIN 1045-1**

	d = 10 cm	d = 12 cm	d = 14 cm	d = 16 cm	d = 18 cm	d = 20 cm	d = 22 cm	d = 24 cm	d = 26 cm	d = 28 cm
<b>C20/25</b>										
<b>Querkraft <math>V_{Rd}</math> [kN/m]</b>										
Ø 8 / 20	31,7	35,8	39,7	43,4	46,9	50,3	52,4	54,4	56,3	58,1
Ø 8 / 15	34,9	39,4	43,7	47,7	51,6	55,4	57,7	59,8	61,9	64,0
Ø 8 / 10	–	–	50,0	54,7	59,1	63,4	66,0	68,5	70,9	73,2
Ø 10 / 20	36,4	41,2	45,6	49,9	53,9	57,9	60,2	62,5	64,7	66,8
Ø 10 / 15	40,1	45,3	50,2	54,9	59,4	63,7	66,3	68,8	71,2	73,5
Ø 10 / 10	–	–	–	62,8	67,9	72,9	75,9	78,7	81,5	84,2
Ø 12 / 20	–	43,7	48,5	53,0	57,3	61,5	64,0	66,4	68,7	71,0
Ø 12 / 15	–	48,1	53,3	58,3	63,1	67,7	70,4	73,1	75,6	78,1
Ø 12 / 10	–	–	–	64,5	69,8	74,8	77,9	80,8	83,7	86,4
<b>C25/30</b>										
Ø 8 / 20	36,0	40,7	45,1	49,3	53,3	57,2	59,5	61,8	64,0	66,0
Ø 8 / 15	39,7	44,8	49,6	54,3	58,7	63,0	65,5	68,0	70,4	72,7
Ø 8 / 10	–	–	56,8	62,1	67,2	72,1	75,0	77,8	80,6	83,2
Ø 10 / 20	41,4	46,8	51,8	56,7	61,3	65,7	68,4	71,0	73,5	75,9
Ø 10 / 15	45,6	51,5	57,0	62,4	67,5	72,4	75,3	78,2	80,9	83,5
Ø 10 / 10	–	–	–	71,4	77,2	82,8	86,2	89,5	92,6	95,6
Ø 12 / 20	–	49,7	55,1	60,2	65,1	69,9	72,7	75,5	78,1	80,7
Ø 12 / 15	–	54,7	60,6	66,3	71,7	76,9	80,0	83,0	86,0	88,8
Ø 12 / 10	–	–	–	73,3	79,3	85,0	88,5	91,9	95,1	98,2
<b>C30/37</b>										
Ø 8 / 20	39,2	44,3	49,1	53,6	58,0	62,3	64,8	67,2	69,6	71,9
Ø 8 / 15	43,2	48,7	54,0	59,0	63,9	68,5	71,3	74,0	76,6	79,1
Ø 8 / 10	–	–	61,8	67,6	73,1	78,4	81,6	84,7	87,7	90,6
Ø 10 / 20	45,5	51,4	57,0	62,3	67,3	72,2	75,2	78,0	80,8	83,4
Ø 10 / 15	50,1	56,6	62,7	68,5	74,1	79,5	82,8	85,9	88,9	91,8
Ø 10 / 10	–	–	–	78,4	84,8	91,0	94,7	98,3	101,7	105,1
Ø 12 / 20	–	54,7	60,6	66,3	71,7	76,9	80,0	83,0	86,0	88,8
Ø 12 / 15	–	60,2	66,7	72,9	78,9	84,6	88,1	91,4	94,6	97,7
Ø 12 / 10	–	–	–	80,7	87,3	93,6	97,4	101,1	104,6	108,1

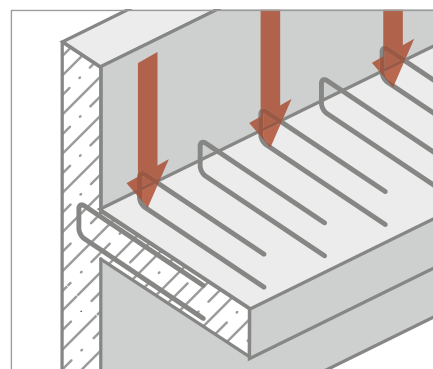
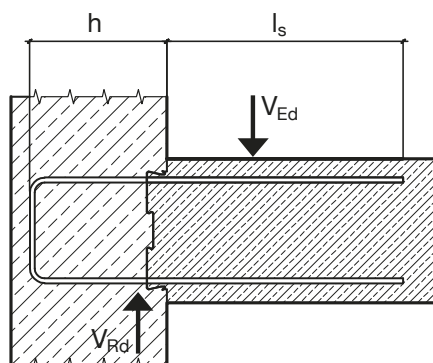
Werte für weitere Abmessungen bzw. Sonderbügel SWW etc. auf Anfrage

Standardbügelhöhe  $h = 17$  cm

Standardübergreifungslänge  $l_s$ : Ø 8 = 30, Ø 10 = 38, Ø 12 = 46 cm

## Stabox® S

Kasten Standardform, Bügeltyp B



## Fall e

Querkraft quer zur Betonierfuge; Berechnungsgrundlage: **Fugenoberfläche verzahnt gemäß DIN 1045-1**

TYP	STA 9 B	STA 12 B	STA 14 B	STA 16 B	STA 19 B	STA 22 B	STA 25 B
<b>C20/25</b>							
<b>Querkraft <math>V_{Rd}</math> [kN/m]</b>							
Ø 8 / 20	23,1	28,8	32,3	35,7	40,4	44,5	47,2
Ø 8 / 15	25,4	31,7	35,6	39,2	44,4	49,0	51,9
Ø 8 / 10	–	36,3	40,7	44,9	50,9	56,1	59,4
Ø 10 / 20	24,6	30,8	34,6	38,2	43,3	47,9	50,7
Ø 10 / 15	27,1	33,9	38,1	42,1	47,7	52,7	55,8
Ø 10 / 10	–	–	–	48,2	54,6	60,3	63,9
Ø 12 / 20	–	31,8	35,7	39,5	44,8	49,5	52,5
Ø 12 / 15	–	35,0	39,3	43,4	49,3	54,5	57,8
Ø 12 / 10	–	–	–	49,7	56,4	62,4	66,1
<b>C25/30</b>							
Ø 8 / 20	26,2	32,7	36,7	40,5	45,9	50,6	53,6
Ø 8 / 15	28,9	36,0	40,4	44,6	50,5	55,7	59,0
Ø 8 / 10	–	41,2	46,3	51,0	57,8	63,7	67,5
Ø 10 / 20	28,0	35,0	39,4	43,4	49,2	54,4	57,6
Ø 10 / 15	30,8	38,6	43,3	47,8	54,2	59,9	63,4
Ø 10 / 10	–	–	–	54,7	62,0	68,5	72,6
Ø 12 / 20	–	36,1	40,6	44,8	50,9	56,3	59,6
Ø 12 / 15	–	39,7	44,7	49,3	56,0	61,9	65,6
Ø 12 / 10	–	–	–	56,5	64,1	70,9	75,1
<b>C30/37</b>							
Ø 8 / 20	28,9	36,0	40,4	44,6	50,5	55,7	59,0
Ø 8 / 15	31,8	39,6	44,5	49,1	55,6	61,3	64,9
Ø 8 / 10	–	45,4	50,9	56,2	63,6	70,2	74,3
Ø 10 / 20	30,8	38,6	43,3	47,8	54,2	59,9	63,4
Ø 10 / 15	33,9	42,4	47,7	52,6	59,7	65,9	69,8
Ø 10 / 10	–	–	–	60,2	68,3	75,4	79,9
Ø 12 / 20	–	39,7	44,7	49,3	56,0	61,9	65,6
Ø 12 / 15	–	43,7	49,2	54,3	61,6	68,2	72,2
Ø 12 / 10	–	–	–	62,2	70,5	78,0	82,7

Bei den oben aufgeführten Werten handelt es sich um reine Querkraftwerte;

der Nachweis der Momente ist separat zu führen.

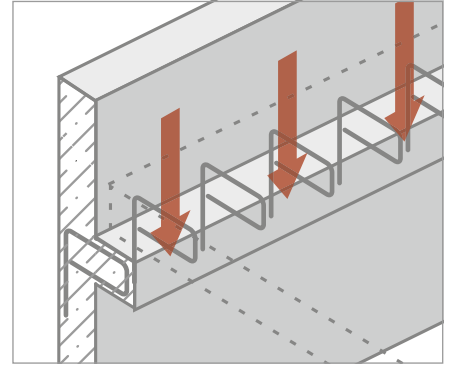
Werte für weitere Abmessungen bzw. Sonderbügel SWW etc. auf Anfrage

Standardbügelhöhe  $h = 17$  cm

Standardübergreifungslänge  $l_s$ : Ø 8 = 30, Ø 10 = 38, Ø 12 = 46 cm

## Stabox® S

Standardtyp  
Kasten Standardform,  
Bügeltyp z. B. SK1

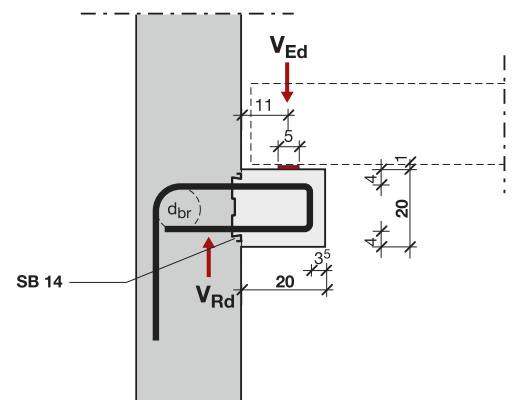


## Fall e, Sonderfall Konsole

Querkraft quer zur Betonierfuge; Berechnungsgrundlage: **Fugenoberfläche verzahnt gemäß DIN 1045-1**

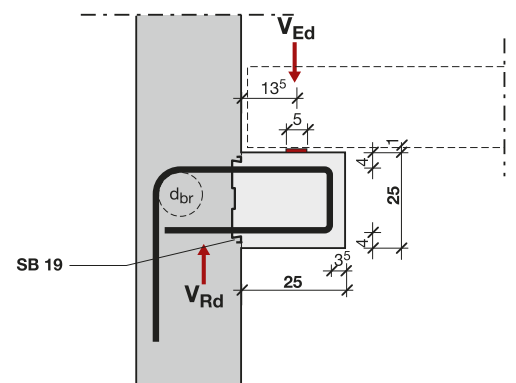
**Beispiel: SB 14**  $h = 20 \text{ cm}, b = 20 \text{ cm}$

$V_{Rd}$ [kN/m]*	C20/25	C25/30	C30/37
Ø 8 / 20	31,5	37,2	41,6
Ø 8 / 15	40,9	48,3	54,1
Ø 8 / 10	57,9	68,7	77,3
Ø 10 / 20	37,8	44,7	50,0
Ø 10 / 15	48,7	57,6	64,7



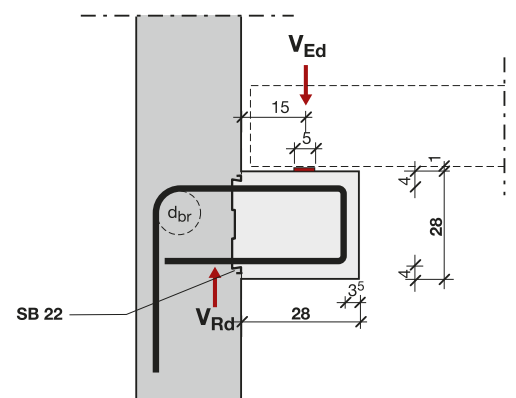
**Beispiel: SB 19**  $h = 25 \text{ cm}, b = 25 \text{ cm}$

$V_{Rd}$ [kN/m]*	C20/25	C25/30	C30/37
Ø 8 / 20	46,4	54,5	60,6
Ø 8 / 15	62,0	72,6	80,9
Ø 10 / 20	57,9	68,0	75,6
Ø 10 / 15	76,4	90,5	100,8
Ø 12 / 20	68,9	81,4	90,4
Ø 12 / 15	87,9	104,3	117,3



**Beispiel: SB 22**  $h = 28 \text{ cm}, b = 28 \text{ cm}$

$V_{Rd}$ [kN/m]*	C20/25	C25/30	C30/37
Ø 8 / 20	54,1	63,5	70,4
Ø 8 / 15	72,1	84,7	94,1
Ø 10 / 20	67,4	79,1	88,0
Ø 10 / 15	89,9	105,5	117,4
Ø 12 / 20	80,6	94,7	105,3
Ø 12 / 15	107,6	126,1	140,4

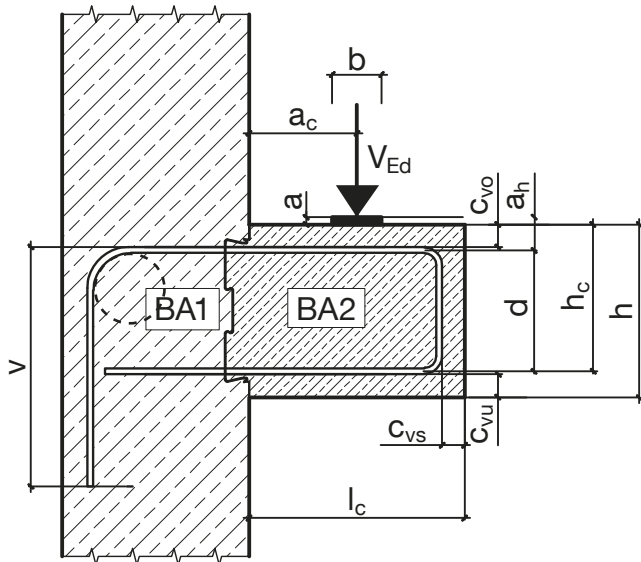


\* $H_{Ed}$  wurde mit 20 % von  $V_{Ed}$  berücksichtigt.  
Werte für abweichende Konsolgeometrien auf Anfrage

**Querkraft quer zur Betonierfuge; Konsole**

Berechnungsgrundlage DIN 1045-1 und DBV-Merkblatt „Rückbiegen von Betonstahl“

gewählter Typ: **Stabox® SK 19 B 12 15**  
 Betonqualität: **C 30 / 37**       $V_{Ed} = 117,0 \text{ kN/m}$   
     $H_{Ed} = 23,4 \text{ kN/m}$



$c_{vo} = 3,5 \text{ cm}$   
 $c_{vu} = 3,5 \text{ cm}$   
 $c_{vs} = 3,5 \text{ cm}$   
**Geometrie:**  
 $h = 24,0 \text{ cm}$   
 $l_c = 26,0 \text{ cm}$   
 $b = 5,0 \text{ cm}$   
 $a = 1,0 \text{ cm}$   
 $a_c = 14,0 \text{ cm}$   
 $h_c = 19,9 \text{ cm}$   
 $a_h = 5,1 \text{ cm}$   
 $d = 15,8 \text{ cm}$     gew.d = 15,8 cm  
 $z = 14,2 \text{ cm}$

**Konsolgeometrie:**       $0,2 \leq a_c/h_c \leq 1,0$       0,70    ok

**Annahme cot θ:**       $\cot \theta = 1,07$       Begrenzung:  $1,0 \leq \cot \theta \leq 3,0$

$V_{Rd,max} = 0,3 \times 100 \times z \times \alpha_c \times f_{cd} \times 1 / (\cot\theta + \tan\theta)$   
 **$V_{Rd,max} = 271,3 \text{ kN/m}$        $\geq V_{Ed}$**

$z_o = d \times (1 - 0,4 \times V_{Ed} / V_{Rd,max})$   
 $z_o = 13,1 \text{ cm}$

**Kontrolle cot θ:**       $\cot \theta = a_c / z_o = 1,07$

$Z_{Ed} = V_{Ed} \times \cot\theta + H_{Ed} \times (a_h + z_o) / z_o$   
 **$Z_{Ed} = 157,8 \text{ kN/m}$**

$\text{erf.} a_s = 3,63 \text{ cm}^2/\text{m} \leq 0,8 \times a_s = 6,03 \text{ cm}^2/\text{m}$

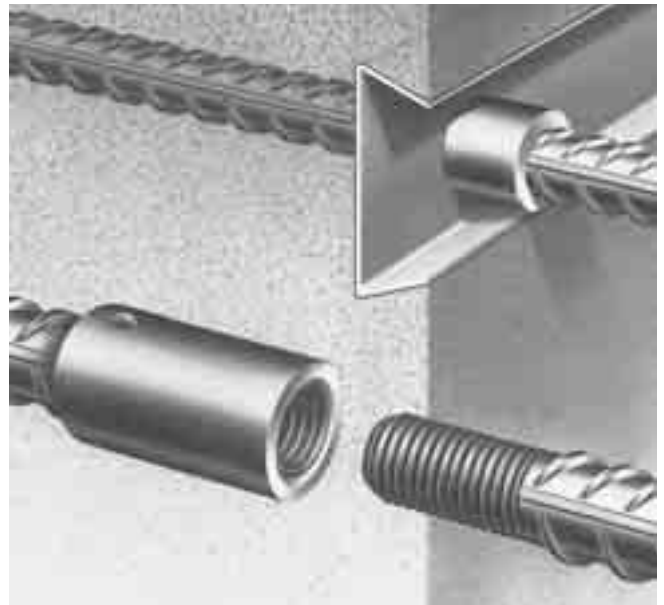
**erforderliche Verankerungslänge bei Ø 12 / 15**  
 $L_b = d_s / 4 \times f_{yd} / f_{bd} = 43,5 \text{ cm}$   
 $L_{b,dir} = 9,77 \text{ cm} \geq 6,7 d_s = 8,0 \text{ cm}$

**vorhandene Verankerungslänge**  
 $L_{b,dir} = 10,18 \geq 9,77$

**Der Bewehrungsanschluss Coupler mit 100-prozentiger Kraftübertragung, ist für statische und dynamische Belastung geeignet.**

Der Anschluss ist als Schraubanschlussbewehrung an Abschalungen von Arbeitsfugen im Beton vorgesehen. In der Regel wird auf beiden Seiten der Arbeitsfuge mittels Übergreifungsstoß weitergearbeitet oder eine Seite verankert. Die Stablängen richten sich nach den statischen Erfordernissen des Bauteils und ergeben sich aus den Verankerungs- und Übergreifungslängen nach DIN 1045-1.

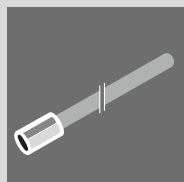
**Das System Coupler bietet Ihnen die Möglichkeit, auch größere Stahldurchmesser einfach, schnell und kostengünstig anzuschließen. Somit stellt es die sinnvolle Fortführung unserer rückbiegefähigen Anschlussbewehrung Stabox® über den Ø 12 mm hinaus dar.**



**Mit bauaufsichtlicher  
Zulassung Z-1.5-100**

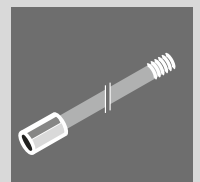
## Typ CA

mit einseitiger Muffe



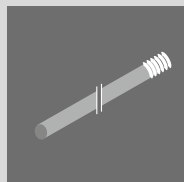
## Typ ECA

mit Gewinde und Muffe



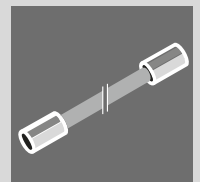
## Typ CE

mit einseitigem Gewinde



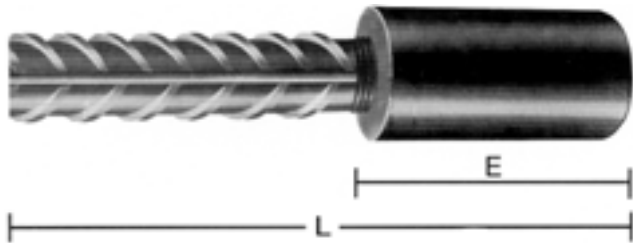
## Typ DCA

mit beidseitiger Muffe



Bei Standardausführungen besteht ein kompletter Satz CAE aus:

1. Betonierabschnitt



CA-Muffenstab inkl. Gewindeschutzkappe

2. Betonierabschnitt



CE-Gewindestab

Artikelnummer CA-Muffenstab	Artikelnummer CE-Gewindestab	Artikelnummer Komplettsatz	Typ		Gewicht pro Satz kg	Länge E mm	Muffe Außen- Ø mm	Gewicht kg	CE-Gewinde	erf. Anzugs- moment <sup>1)</sup> Nm
			Ø mm	L pro Stab mm						
CCA120570	CCE120570	CCAE120570	12	570	1,07	40	22	0,079	M13 x 1,75	60
CCA120800	CCE120800	CCAE120800	12	800	1,48	40	22	0,079	M13 x 1,75	60
CCA121500	CCE121500	CCAE121500	12	1500	2,72	40	22	0,079	M13 x 1,75	60
CCA140660	CCE140660	CCAE140660	14	660	1,67	45	22	0,081	M15 x 2,00	100
CCA140930	CCE140930	CCAE140930	14	930	2,32	45	22	0,081	M15 x 2,00	100
CCA141500	CCE141500	CCAE141500	14	1500	3,70	45	22	0,081	M15 x 2,00	100
CCA161020	CCE161020	CCAE161020	16	1020	3,43	45	32	0,218	M17 x 2,00	100
CCA161440	CCE161440	CCAE161440	16	1440	4,76	45	32	0,218	M17 x 2,00	100
CCA161800	CCE161800	CCAE161800	16	1800	5,90	45	32	0,218	M17 x 2,00	100
CCA201280	CCE201280	CCAE201280	20	1280	6,52	52	32	0,209	M21 x 2,50	200
CCA201800	CCE201800	CCAE201800	20	1800	9,09	52	32	0,209	M21 x 2,50	200
CCA202100	CCE202100	CCAE202100	20	2100	10,57	52	32	0,209	M21 x 2,50	200
CCA251600	CCE251600	CCAE251600	25	1600	12,69	60	40	0,377	M26 x 3,00	250
CCA252260	CCE252260	CCAE252260	25	2260	17,77	60	40	0,377	M26 x 3,00	250
CCA252600	CCE252600	CCAE252600	25	2600	20,69	60	40	0,377	M26 x 3,00	250
CCA281790	CCE281790	CCAE281790	28	1790	17,80	65	45	0,550	M29 x 3,00	280
CCA282530	CCE282530	CCAE282530	28	2530	24,95	65	45	0,550	M29 x 3,00	280
CCA283000	CCE283000	CCAE283000	28	3000	29,49	65	45	0,550	M29 x 3,00	280

1) Drehmomentschlüssel notwendig

## Drehmomentschlüssel

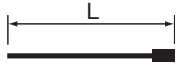
Im zweiten Betonierabschnitt werden die CE-Anschlüsse handfest, vollständig in die Muffe eingeschraubt. Danach sind die für den jeweiligen erforderlichen Durchmesser geforderten Drehmomente mit dem Drehmomentschlüssel aufzubringen.

Der FRANK-Drehmomentschlüssel ermöglicht ein zuverlässiges Ablesen und Einstellen des aufzubringenden Drehmoments. **Für 100 % Kraftübertragung.**



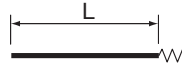
## Typ CA

Artikel-Nr. CCA12\*SONL



## Typ CE

Artikel-Nr. CCE12\*SONL



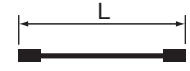
## Typ ECA

Artikel-Nr. CECA12\*



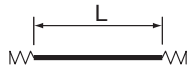
## Typ DCA

Artikel-Nr. CSDCA



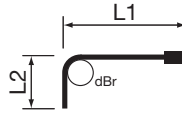
## Typ DCE

Artikel-Nr. CSDCE



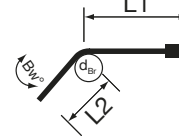
## Typ WCA

Artikel-Nr. CSWCA



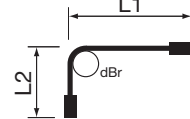
## Typ WCASB

Artikel-Nr. CSWCASB



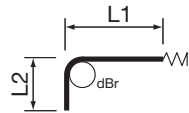
## Typ DCAW

Artikel-Nr. CSDCAW



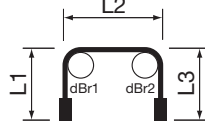
## Typ WCE

Artikel-Nr. CSWCE



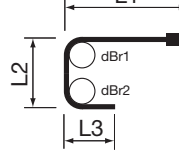
## Typ DWCA

Artikel-Nr. CSDWCA



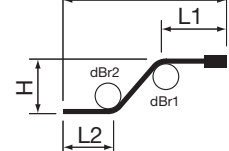
## Typ WCAG

Artikel-Nr. CSWCAG



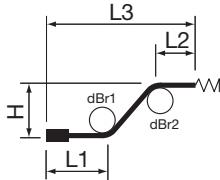
## Typ WWCA

Artikel-Nr. CSWWCA



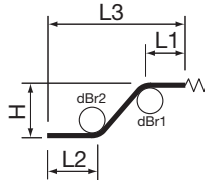
## Typ WWECA

Artikel-Nr. CSWWECA



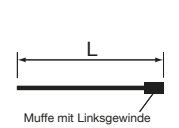
## Typ WWCE

Artikel-Nr. CSWWCE



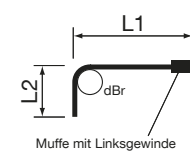
## Typ CALG

Artikel-Nr. CSCALG



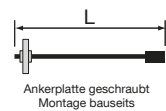
## Typ WCALG

Artikel-Nr. CSWCALG



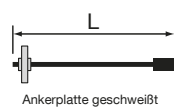
## Typ CA-APG

Artikel-Nr. CSCAAPG



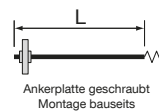
## Typ CA-APS

Artikel-Nr. CSCAAPS



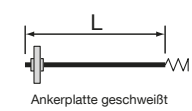
## Typ CE-APG

Artikel-Nr. CSCEAPG



## Typ CE-APS

Artikel-Nr. CSCEAPS



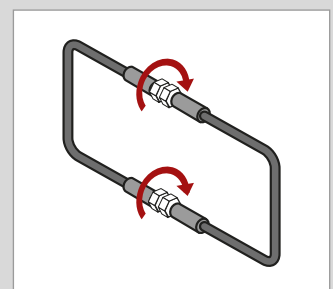
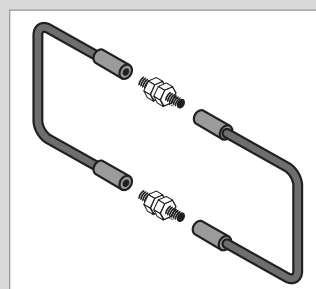
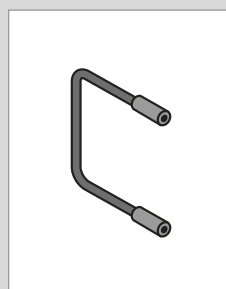
\* Abhängig vom Stahldurchmesser 12, 14, ...

Sonderlängen und Sonderanfertigungen können preisgünstig nach Wunsch angefertigt werden. Bitte Lieferzeit anfragen. Eignungsnachweis (SLV München) zum Schweißen von Betonstahl mit Abbrennstumpfschweißverfahren vorhanden.

**Bestellformulare für Coupler Sondertypen kostenlos im Internet erhältlich.**

## Coupler Sonderzubehör

Die Herstellung des Sonderzubehörs erfolgt nach den gleichen Qualitätskriterien wie beim Standardprogramm. Das Sonderzubehör ist in der Zulassung nicht erfasst. Der statische Nachweis erfolgt projektbezogen.

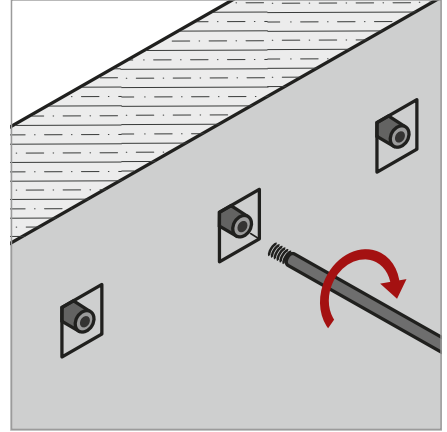
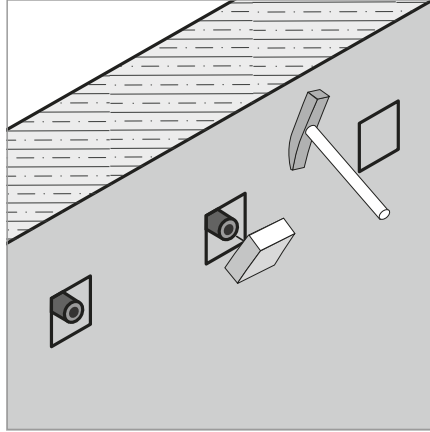
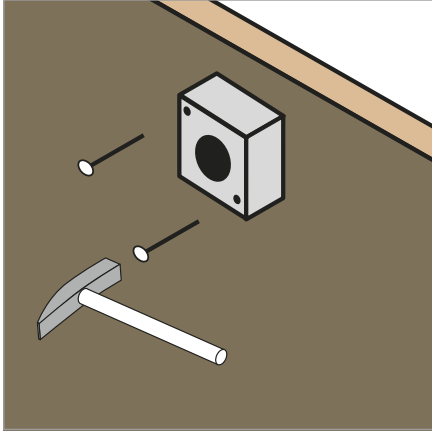




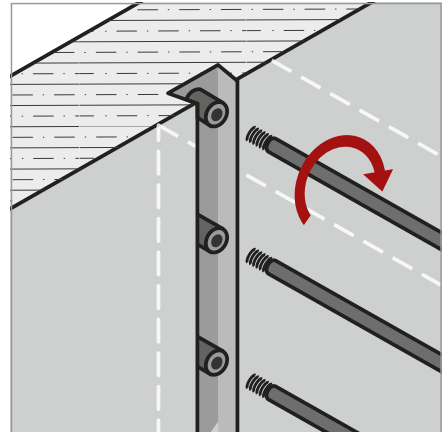
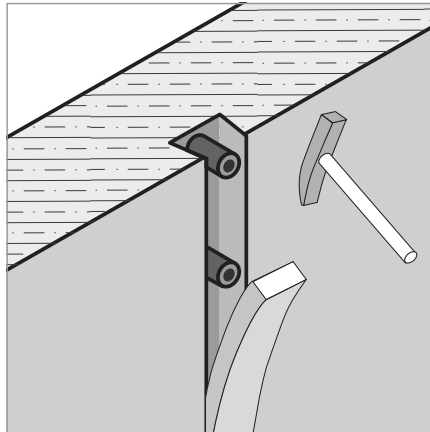
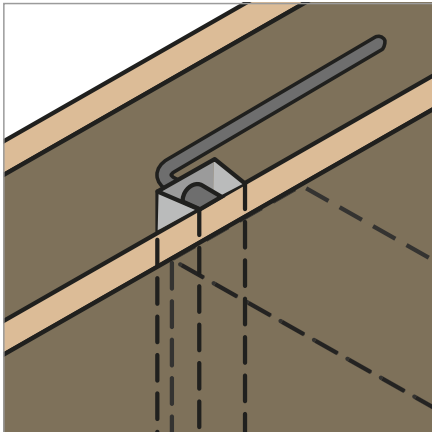
## Vorteile bei der Verwendung von Coupler Montagehilfen

- Für eine leichte und baustellengerechte Montage
- Für ein sicheres Auffinden der Anschlüsse im zweiten Betonierabschnitt
- Standard-Stababstände Couplerbox: 10, 15 und 20 cm, Sonderabstände auf Anfrage

### Coupler Einzelbox



### Couplerbox



Befestigung der Couplerbox/ Einzelbox an der Schalung. Einstecken des Muffenstabes in die Box und Befestigung durch Anrödeln an der bauseitigen Bewehrung.

Leichtes Auffinden der Muffe durch Öffnen des Deckels.

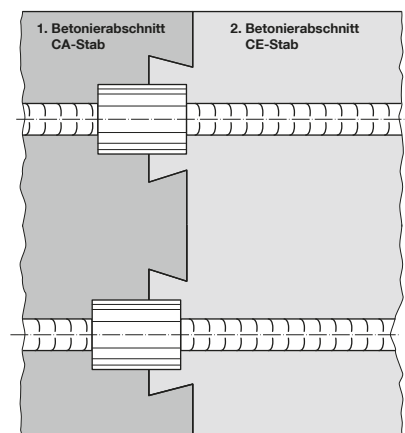
Einschrauben des CE-Gewindestabes. Mit dem Drehmomentschlüssel die erforderlichen Anzugsmomente aufbringen.

## Für die Nutzung des statischen Vorteils

Der entscheidende Vorteil ist die zusätzliche Schubtasche. Der Risswirkung wird somit entgegengewirkt und eine optimale Verzahnung der beiden Betonierabschnitte wird garantiert. Der Übergang von Muffe/Stab liegt nicht in der rissgefährdeten Arbeitsfuge, sondern eingebettet im Beton. Somit ist er bestens gegen Korrosion geschützt.

### Schub- und Querkraftaufnahme:

Bei Beachtung der geforderten Geometrie für verzahnte Fugen nach DIN 1045-1, Abschnitt 10.3.6, Bild 35a), ist es möglich, die „Verzahnung“ durch die Couplerbox bei der Quer- bzw. Schubkraftaufnahme rechnerisch zu berücksichtigen (siehe Seite 14).



## Stabox® Bewehrungsanschluss

YPROS10045 **Übereinstimmungszertifikat über das Weiterverarbeiten von Betonstahl in Ringen BSt 500 WR (B)**  
Prüfstelle für Betonstahl Prof. Rehm

## Coupler Schraubanschluss

YPROS13006 **Zulassung Schraubanschluss System Coupler**  
Institut für Bautechnik – Zulassungsbescheid Z-1.5-100

YPROS13005 **Schweißen von Betonstahl**  
SLV München – Eignungsnachweis zum Schweißen von Betonstahl

Informationen zu unseren Produkten Egcodorn® und Egcodübel finden Sie in unserer aktuellen Broschüre.

Diese können Sie kostenlos bestellen unter **Tel. +49 (0) 94 27 / 1 89-0** oder Informationen einholen unter **[www.maxfrank.de](http://www.maxfrank.de)**.



## **Tornado Tower**

Doha, Katar



## **BMW-Welt**

München, Deutschland



## **Kohlekraftwerk**

Niederaußern, Deutschland



## **NH-Hotel Fiera**

Mailand, Italien



## **Atahotel Varese Business & Resort**

Varese, Italien





**Max Frank GmbH & Co. KG** | Technologien für die Bauindustrie

Mitterweg 1  
D-94339 Leiblging

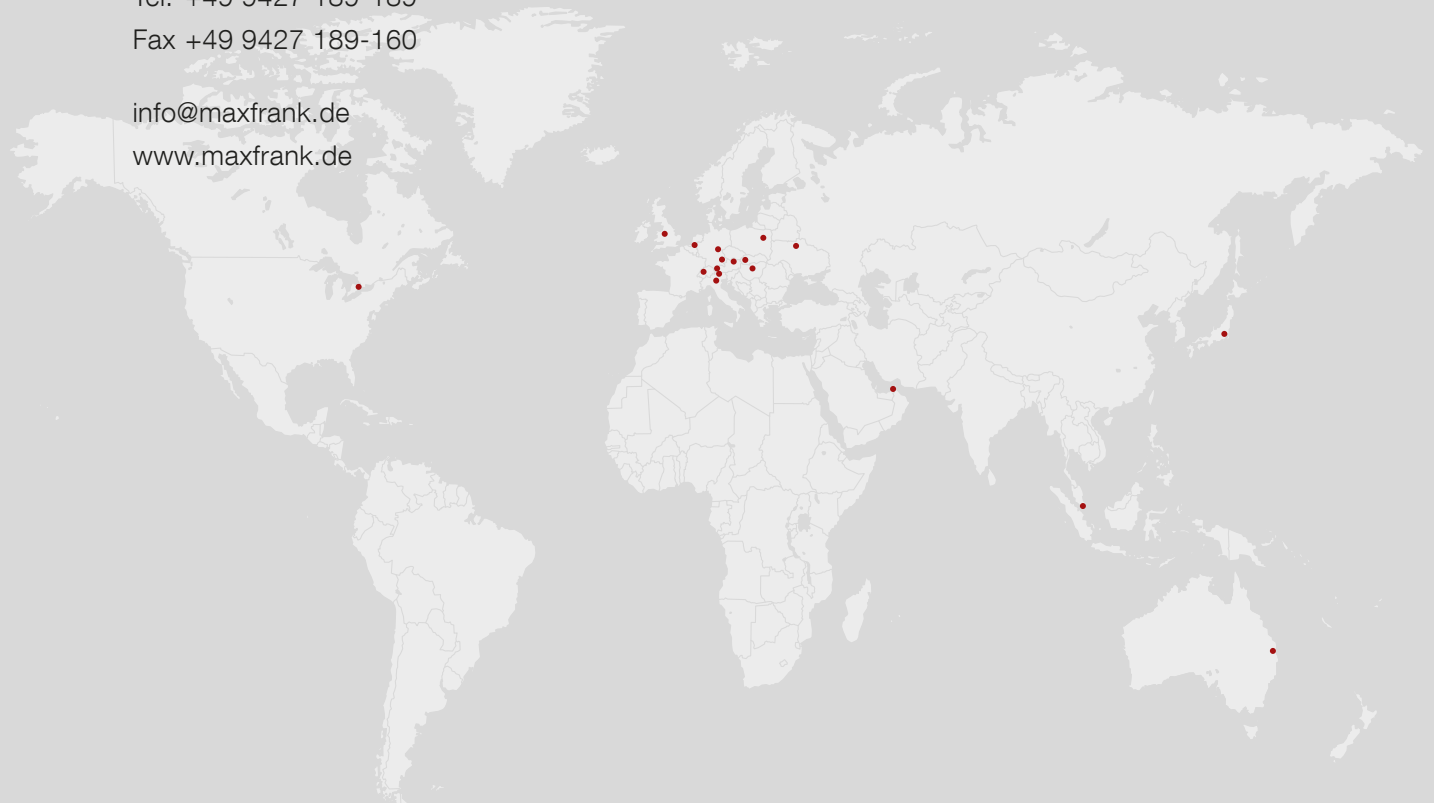
**Verkauf**

Tel. +49 9427 189-0  
Fax +49 9427 1588

**Technische Beratung**

Tel. +49 9427 189-189  
Fax +49 9427 189-160

[info@maxfrank.de](mailto:info@maxfrank.de)  
[www.maxfrank.de](http://www.maxfrank.de)



[www.maxfrank.de](http://www.maxfrank.de)